

**560075 (POR214DPA3PH)**

Yumuşak Dondurma  
Dispenseri, 2x8 litre tank  
kapasiteli ve 1,95 litre silindir  
hacimli, 2 aromalı + 1 mix,  
elektronik kontrol ve  
dokunmatik ekran paneli,  
setüstü, saatlik üretim: 280  
külâh (75 gr), pompalı  
versiyon

## Ana Özellikler

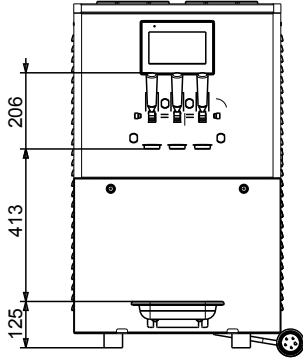
- Yumuşak dondurma ve dondurulmuş yoğurt sunar.
- Pompalı besleme sistemi sayesinde, ekipman daha fazla hava içerir, yüksek taşma ve bu nedenle dağıtılan dondurma daha hafif ve yumuşaktır. Yüksek taşma, daha yüksek marjlar anlamına gelir.
- Dokunmatik ekranlı dijital kontrol.
- Tank karıştırıcı ve paslanmaz çelik damlama tepsi isteğe bağlı aksesuarlar olarak mevcuttur.
- Saatte 600 külâh kadar (75 gr. külâh) soft dondurma ve dondurulmuş yoğurt sunar.
- Pompalı tezgah üstü cihaz, soft dondurma ve donmuş yoğurt, iki aromalı ekipman sunar.
- Makine, 8 litre kapasiteli iki tankla donatılmıştır ve 600 külâh/saat (75 gr külâh) dağıtır.

## Konstruksiyon

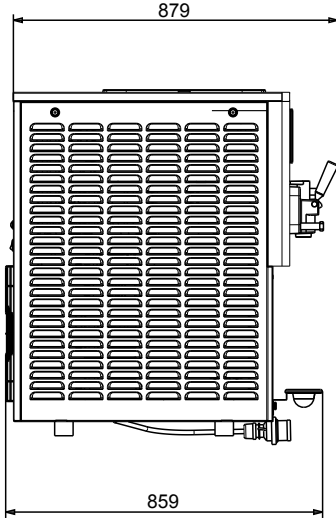
- Hava soğutmalı versiyon: su bağlantısı gerektirmez, bu da daha az işletme maliyeti anlamına gelir ve kurulumu kolaydır.
- Çevre dostu: Soğutucu gaz olarak R452a.

Onay: \_\_\_\_\_

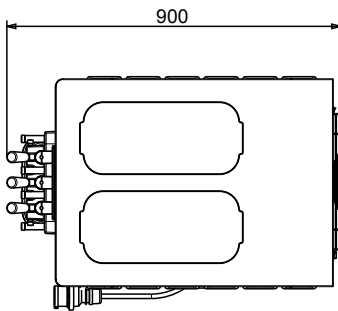
Ön



Yan



Üst

**Elektrik:**

Voltaj:

560075 (POR214DPA3PH) 380-400 V/3N ph/50 Hz

Elektrik gücü max:

4.5 kW

**Temel bilgiler:**

Dış boyutlar, Genişlik: 572 mm

Dış boyutlar, Derinlik: 875 mm

Dış boyutlar, Yükseklik: 931 mm

Net ağırlık: 201 kg

Dondurucu silindir kapasitesi: 1.95 l

Hazırlık sistemi: Pump

Hazne/öğütücü sayısı: 2

Hazne kapasitesi: 8 l

Fiş tipi: IEC/EN 60309-1/2

**Soğutma verileri:**

Min.Çalışma sıcaklığı: 20 °C

Max.çalışma sıcaklığı: 40 °C

**[NOT TRANSLATED]**

Soğutucu gaz tipi: R452A

Soğutucu gaz ağırlığı: 1100 g